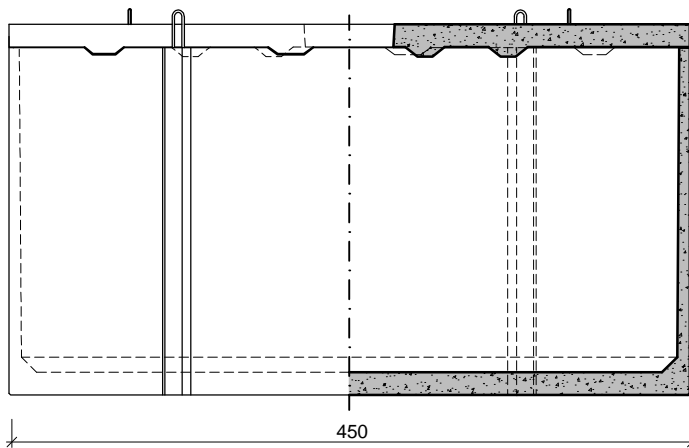
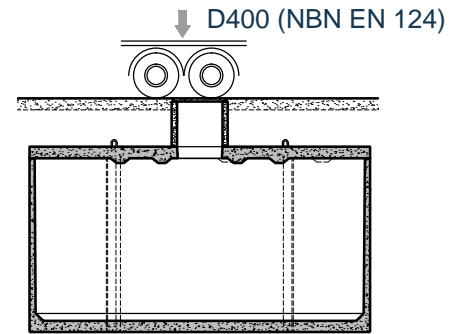
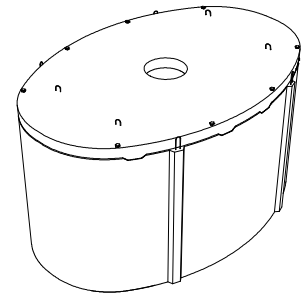
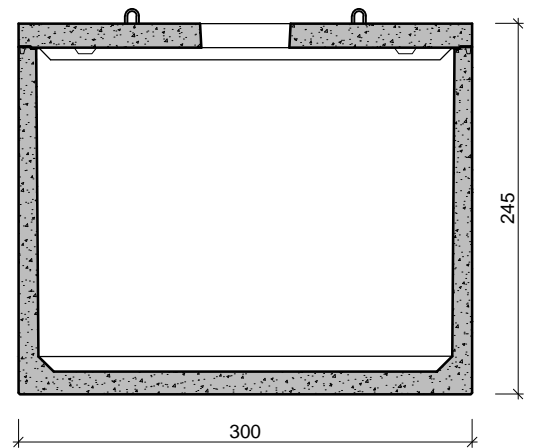


**BOVENAANZICHT  
VUE DE DESSUS**



**VOORAANZICHT / DOORSNEDE  
VUE FRONTALE / COUPE**



**DOORSNEDE  
COUPE**

afmetingen in cm - wijzigingen voorbehouden

dimensions en cm - sous réserve de modifications

KENMERKEN	OTV (DWA) 4.5*3.0/245 D400	CARACTÉRISTIQUES
nuttige inhoud	20.000 L	volume utile
gewicht	10.641 kg + 4.359 kg	poids
hijslussen	4	points de levage
buiten afmetingen	450 / 300 / 245 cm	dimensions extérieures
verkeersbelastingsklasse	D400 (NBN EN 124)	charge trafic admissible
plaatsingsdiepte Dmax		profondeur de pose Dmax
• verkeerszone A15	500 cm	zone de trafic A15 •
• verkeerszone D400	345 cm	zone de trafic D400 •
omgevingsklasse	EE3 + EA2 (NBN B 15-001)	classe d'environnement
millieuklasse	XC4, XF1 + XA2 (NBN EN 206-1)	classe d'exposition
druksterkteklasse	C35/45	classe de résistance

O Beton nv Schaapbruggestraat 26 B-8800 Rumbeke

Tel: +32 51 680068 Fax: +32 51 680069 mail: info@obeton.be web: www.obeton.be