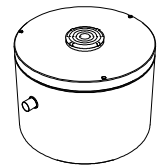
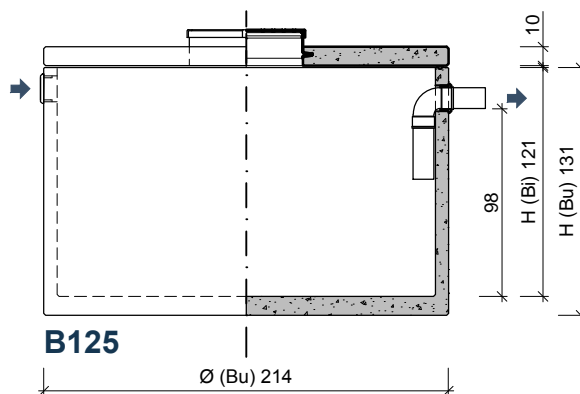


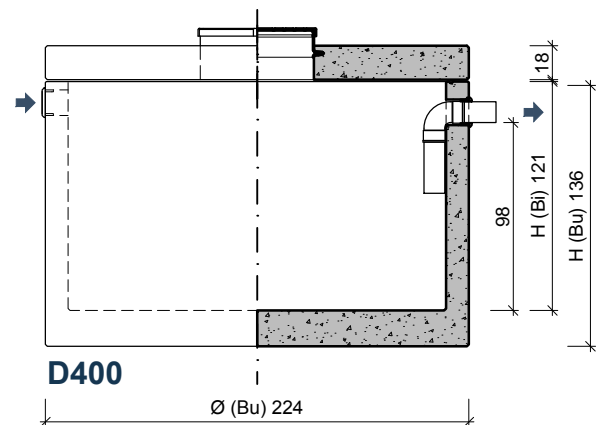
**BOVENAANZICHT
VUE DE DESSUS**



voorbehandeling huishoudelijk afvalwater
prétraitement eaux usées domestiques



B125



D400

**VOORAANZICHT / DOORSNEDE
VUE FRONTALE / COUPE**

afmetingen in cm - wijzigingen voorbehouden

dimensions en cm - sous réserve de modifications

KENMERKEN	OTV (ST) 2.0/121 B125	OTV (ST) 2.0/121 D400	CARACTÉRISTIQUES
nuttige inhoud		3.000 L	volume utile
gewicht	2.230 kg + 805 kg	4.085 kg + 1.605 kg	poids
buiten afmetingen	214 /131 +10 cm	224 /136 +18 cm	dimensions extérieures
hijsslussen		3	points de levage
verkeersbelastingsklasse	B125 (NBN EN 124)	D400 (NBN EN 124)	charge trafic admissible
plaatsingsdiepte Dmax			profondeur de pose Dmax
• verkeerszone B125	221 cm	304 cm	zone de trafic B125 •
• verkeerszone D400	-	234 cm	zone de trafic D400 •
omgevingsklasse	EE3 + EA2 (NBN B 15-001)		classe d'environnement
milieuklasse	XC4, XF1 + XA2 (NBN EN 206-1)		classe d'exposition
druksterkteklasse	C35/45		classe de résistance
deksel	optie / option		couvercle
in - uitlaat	DN 110		entrée - sortie
IE (fecaal / alle water)	10 / 5		EH (fécales / toutes eaux)
hydraulische efficiëntie	< 5 gram		efficacité hydraulique

O Beton nv Schaapbruggestraat 26 B-8800 Rumbeke

Tel: +32 51 680068 Fax: +32 51 680069 mail: info@obeton.be web: www.obeton.be