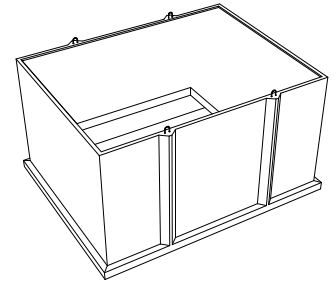
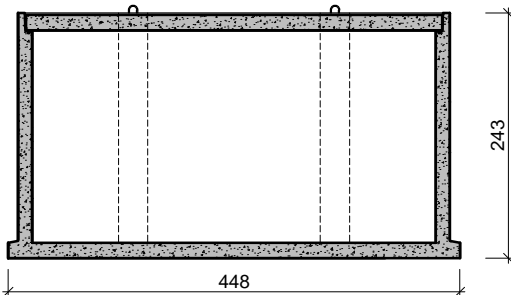


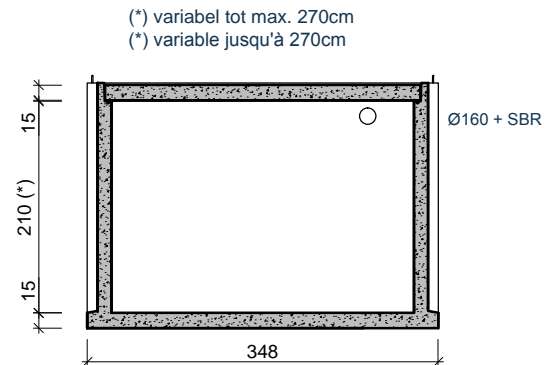
**BOVENAANZICHT
VUE DE DESSUS**



SBR 160 voor ventilatie
SBR 160 pour ventilation



**LANGSE DOORSNEDE
COUPE LONGITUDINALE**



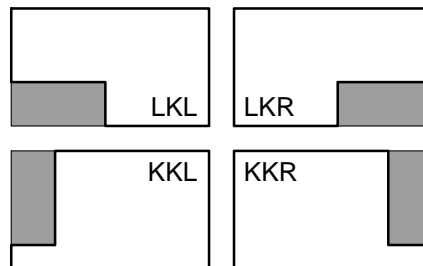
**DWARSE DOORSNEDE
COUPE TRANSVERSALE**

**AFDEKPLAAT:
COUVERCLE:**

standaard trapopening 80x200cm
ouverture escalier standard 80x200cm

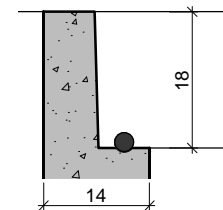
- LKL: lange kant links côté long gauche
- LKR: lange kant rechts côté long droit
- KKL: korte kant links côté court gauche
- KKR: korte kant rechts côté court droit

of op maat (andere maat of positie)
ou sur mesure (autre mesure ou position)



**AFDEKPLAAT:
COUVERCLE:**

afdichtingsrubber kelder/deksel
joint cave/couvercle



dimensions en cm - sous réserve de modifications

afmetingen in cm - wijzigingen voorbehouden

KENMERKEN	K4	CARACTÉRISTIQUES
buitenafmetingen	428 / 328 / 243cm	dimensions extérieures
binnenafmetingen	400 / 300 / 210cm	dimensions intérieures
transportafmetingen	448 / 348 / 263cm	dimensions transport
gewicht	17.024 + 4.156 kg	poids
hijslussen	4	points de levage
plaatsingsdiepte Dmax	280cm	profondeur de pose Dmax
omgevingsklasse	EE3+EA2 (NBN B 15-001)	classe d'environnement
milieuklasse	XC4-XF1+XA2 (NBN EN 206-1)	classe d'exposition
druksterkteklasse	C45/55	classe de résistance