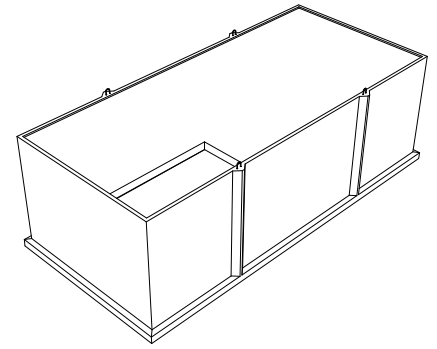
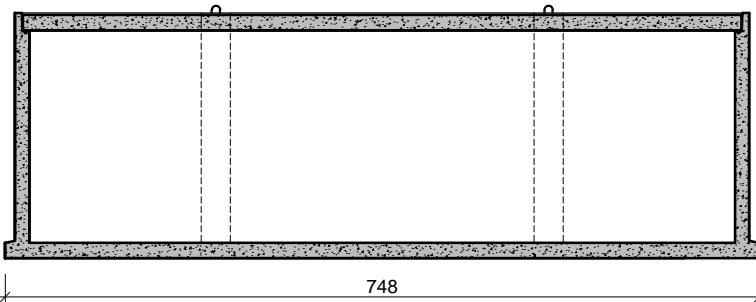


**BOVENAANZICHT  
VUE DE DESSUS**

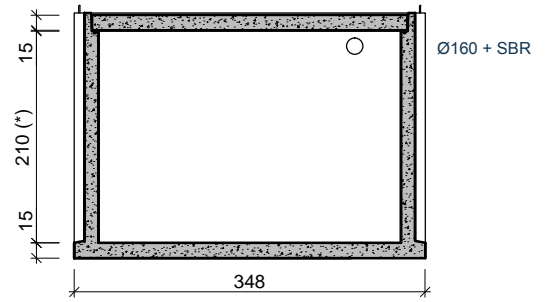


SBR 160 voor ventilatie  
SBR 160 pour ventilation

(\*) variabel tot max. 270cm  
(\*) variable jusqu'à 270cm



**LANGSE DOORSNEDE  
COUPE LONGITUDINALE**



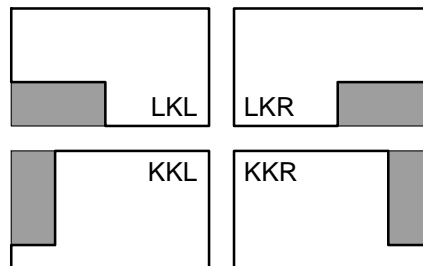
**DWARSE DOORSNEDE  
COUPE TRANSVERSALE**

**AFDEKPLAAT:  
COUVERCLE:**

standaard trapopening 80x200cm  
ouverture escalier standard 80x200cm

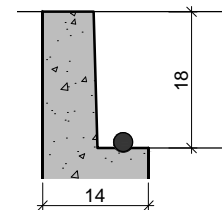
- LKL: lange kant links      côté long gauche
- LKR: lange kant rechts    côté long droit
- KKL: korte kant links     côté court gauche
- KKR: korte kant rechts    côté court droit

of op maat (andere maat of positie)  
ou sur mesure (autre mesure ou position)



**AFDEKPLAAT:  
COUVERCLE:**

afdichtingsrubber kelder/deksel  
joint cave/couvercle



dimensions en cm - sous réserve de modifications

afmetingen in cm - wijzigingen voorbehouden

KENMERKEN	K7	CARACTÉRISTIQUES
buitenafmetingen	728 / 328 / 243cm	dimensions extérieures
binnenafmetingen	700 / 300 / 210cm	dimensions intérieures
transportafmetingen	748 / 348 / 263cm	dimensions transport
gewicht	25.538 + 7.666 kg	poids
hijslussen	4	points de levage
plaatsingsdiepte Dmax	280cm	profondeur de pose Dmax
omgevingsklasse	EE3+EA2 (NBN B 15-001)	classe d'environnement
milieuklasse	XC4-XF1+XA2 (NBN EN 206-1)	classe d'exposition
druksterkteklasse	C45/55	classe de résistance