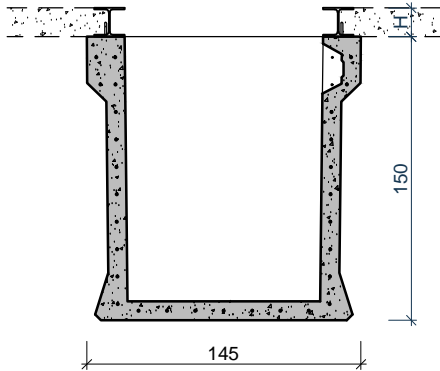


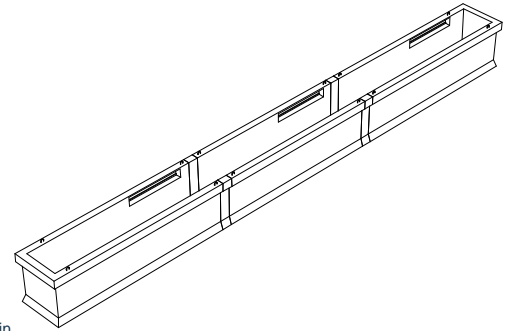
**DWARSE DOORSNEDE (PRINCIPE)  
COUPE TRANSVERSALE (PRINCIPE)**



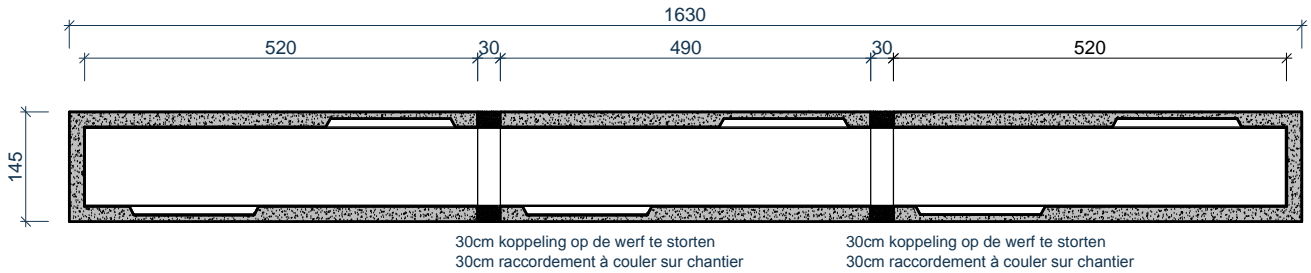
H = hoogte volgens type profiel  
H = hauteur selon le type profil

De profielen voor de vloeraansluiting zijn louter illustratief en zijn géén onderdeel van de smeerpotten SK2.

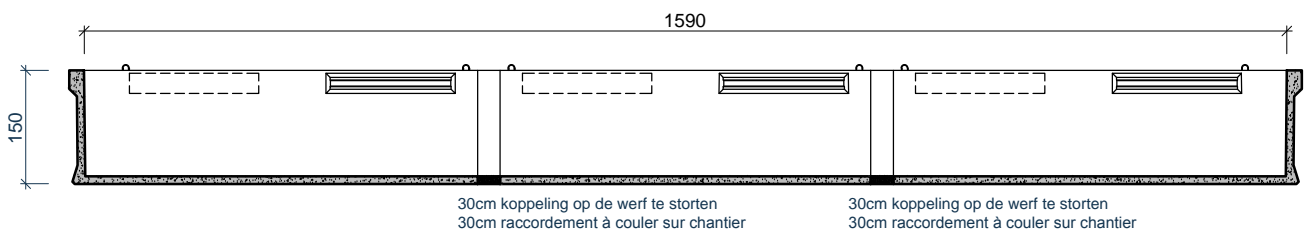
Les profils sont illustratifs et ne font pas partie des caves de type SK2.



**BOVENAANZICHT  
VUE DE DESSUS**



**LANGSE / DWARSE DOORSNEDE  
COUPE LONGITUDINALE / TRANSVERSALE**



afmetingen in cm - wijzigingen voorbehouden

dimensions en cm - sous réserve de modifications

KENMERKEN	SK2 - 15	CARACTÉRISTIQUES
buiten afmetingen	1.630 / 145 / 150cm	dimensions extérieures
samenstelling	3x SK2	composition
gewicht	6.670 + 5.700 + 6.670 kg	poids
hijslussen	3 x 4	points de levage
plaatsingsdiepte Dmax	200 cm	profondeur de pose Dmax
verkeersbelastingsklasse	D400 (NBN EN 124)	charge trafic admissible
omgevingsklasse	EE3+EA2 (NBN B 15-001)	classe d'environnement
milieuklasse	XC4, XF1+XA2 (NBN EN 206-1)	classe d'exposition
druksterkteklasse	C45/55	classe de résistance

**O Beton nv** Schaapbruggestraat 26 B-8800 Rumbeke  
Tel: +32 51 680068 Fax: +32 51 680069 mail: info@obeton.be web: www.obeton.be