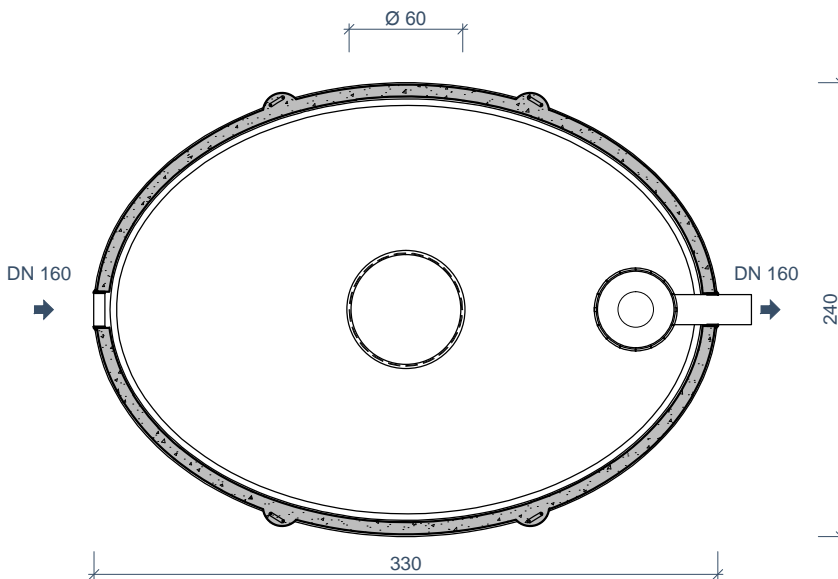
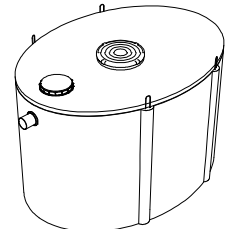


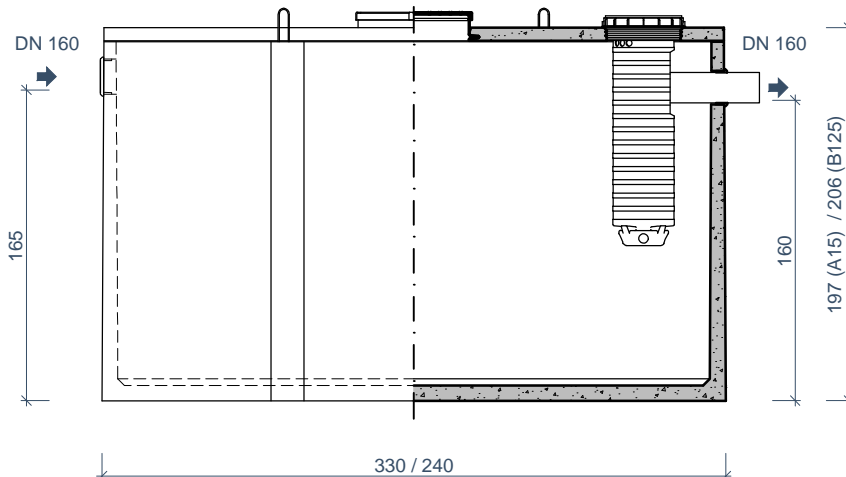
 1476
O BETON nv 13
EN 12566-1
DoP 132657-3



**BOVENAANZICHT
VUE DE DESSUS**



filter / filtre



**VOORAANZICHT / DOORSNEDE
VUE FRONTALE / COUPE**

afmetingen in cm - wijzigingen voorbehouden

dimensions en cm - sous réserve de modifications

KENMERKEN	ST AW 10.000(8250)	ST AW 10.000(8250) B125	CARACTÉRISTIQUES
nuttige inhoud	8.250 L	8.250 L	volume utile
IE (alle waters)	17	17	EH (toutes eaux)
hydraulische efficiëntie	<3 gram	<3 gram	efficacité hydraulique
gewicht	5.350 kg	6.650 kg	poids
hijslussen	4	4	points de levage
buiten afmetingen	330 / 240 / 197 cm	330 / 240 / 206 cm	dimensions extérieures
verkeersbelastingsklasse	A15 (NBN EN 124)	B125 (NBN EN 124)	charge trafic admissible
plaatsingsdiepte Dmax			profondeur de pose Dmax
• verkeerszone A15	280 cm	350 cm	zone de trafic A15 •
• verkeerszone B125	-	280 cm	zone de trafic B125 •
omgevingsklasse	EE3 + EA2 (NBN B 15-001)		classe d'environnement
milieuklasse	XC4, XF1 + XA2 (NBN EN 206-1)		classe d'exposition
druksterkteklasse	C35/45		classe de résistance