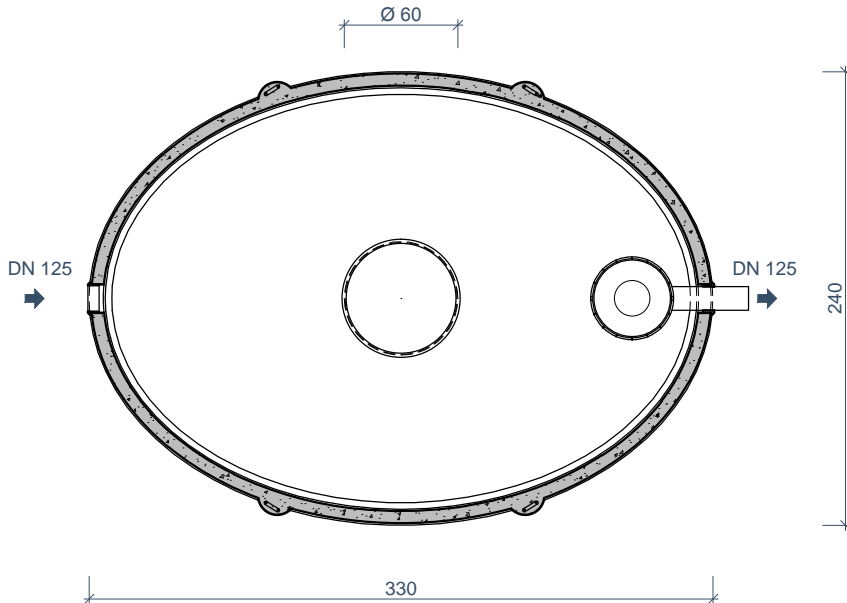
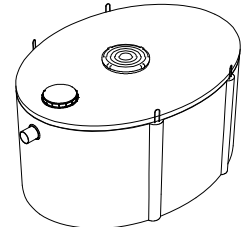


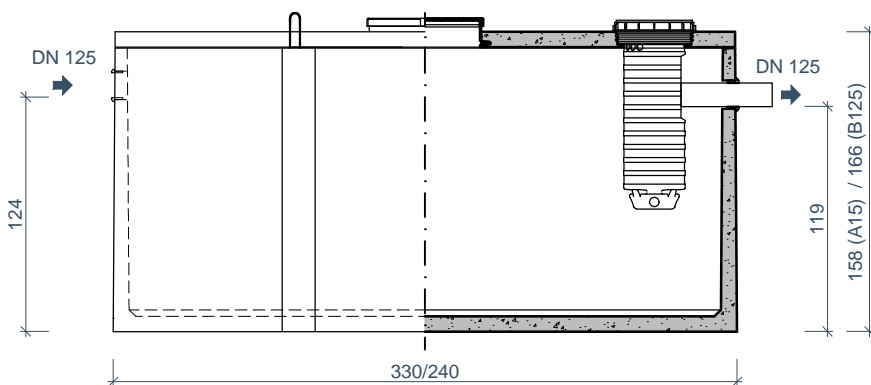
CE 1476
O BETON nv 13
EN 12566-1
DoP 132656-3



BOVENAANZICHT
VUE DE DESSUS



filter / filtre



VOORAANZICHT / DOORSNEDE
VUE FRONTALE / COUPE

afmetingen in cm - wijzigingen voorbehouden

dimensions en cm - sous réserve de modifications

KENMERKEN	ST AW 7.500(6000) (FL)	ST AW 7.500(6000) (FL) B125	CARACTÉRISTIQUES
nuttige inhoud	6.000 L	6.000 L	volume utile
IE (alle waters)	10	10	EH (eaux fécales)
hydraulische efficiëntie	<3 gram	<3 gram	efficacité hydraulique
gewicht	4.600 kg	6.000 kg	poids
hijslussen	4	4	points de levage
buiten afmetingen	330 / 240 / 158 cm	330 / 240 / 166 cm	dimensions extérieures
verkeersbelastingsklasse	A15 (NBN EN 124)	B125 (NBN EN 124)	charge trafic admissible
plaatsingsdiepte Dmax			profondeur de pose Dmax
• verkeerszone A15	240 cm	310 cm	zone de trafic A15 •
• verkeerszone B125	-	240 cm	zone de trafic B125 •
omgevingsklasse	EE3 + EA2 (NBN B 15-001)		classe d'environnement
milieuklasse	XC4, XF1 + XA2 (NBN EN 206-1)		classe d'exposition
druksterkteklasse	C35/45		classe de résistance

O Beton nv Schaapbruggestraat 26 B-8800 Rumbeke

Tel: +32 51 680068 Fax: +32 51 680069 mail: info@obeton.be web: www.obeton.be