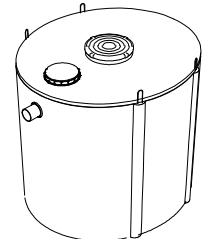
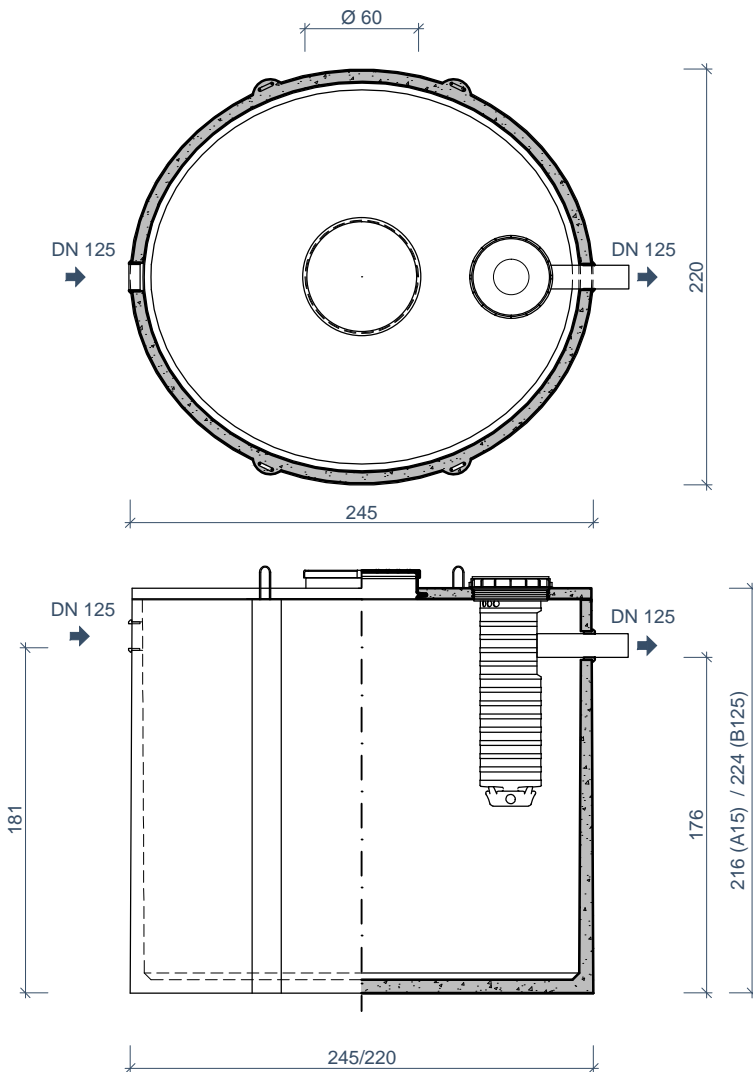


CE 1476
O BETON nv 13
EN 12566-1
DoP 132655-3



filter / filtre

BOVENAANZICHT
VUE DE DESSUS

VOORAANZICHT / DOORSNEDE
VUE FRONTALE / COUPE

afmetingen in cm - wijzigingen voorbehouden

dimensions en cm - sous réserve de modifications

KENMERKEN	ST AW 7.500(6250)	ST AW 7.500(6250) B125	CARACTÉRISTIQUES
nuttige inhoud	6.250 L	6.250 L	volume utile
IE (alle waters)	10	10	EH (eaux fécales)
hydraulische efficiëntie	<3 gram	<3 gram	efficacité hydraulique
gewicht	3.800 kg	4.550 kg	poids
hijslussen	4	4	points de levage
buiten afmetingen	245 / 220 / 216 cm	245 / 220 / 224 cm	dimensions extérieures
verkeersbelastingsklasse	A15 (NBN EN 124)	B125 (NBN EN 124)	charge trafic admissible
plaatsingsdiepte Dmax			profondeur de pose Dmax
• verkeerszone A15	295 cm	365 cm	zone de trafic A15 •
• verkeerszone B125	-	295 cm	zone de trafic B125 •
omgevingsklasse	EE3 + EA2 (NBN B 15-001)		classe d'environnement
milieuklasse	XC4, XF1 + XA2 (NBN EN 206-1)		classe d'exposition
druksterkteklasse	C35/45		classe de résistance

O Beton nv Schaapbruggestraat 26 B-8800 Rumbeke

Tel: +32 51 680068 Fax: +32 51 680069 mail: info@obeton.be web: www.obeton.be