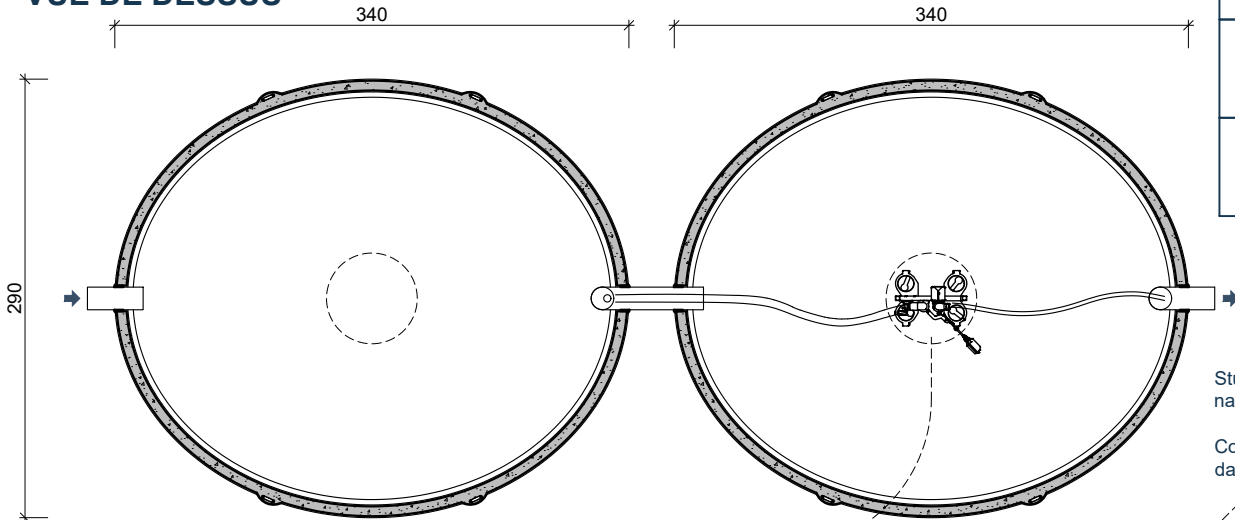


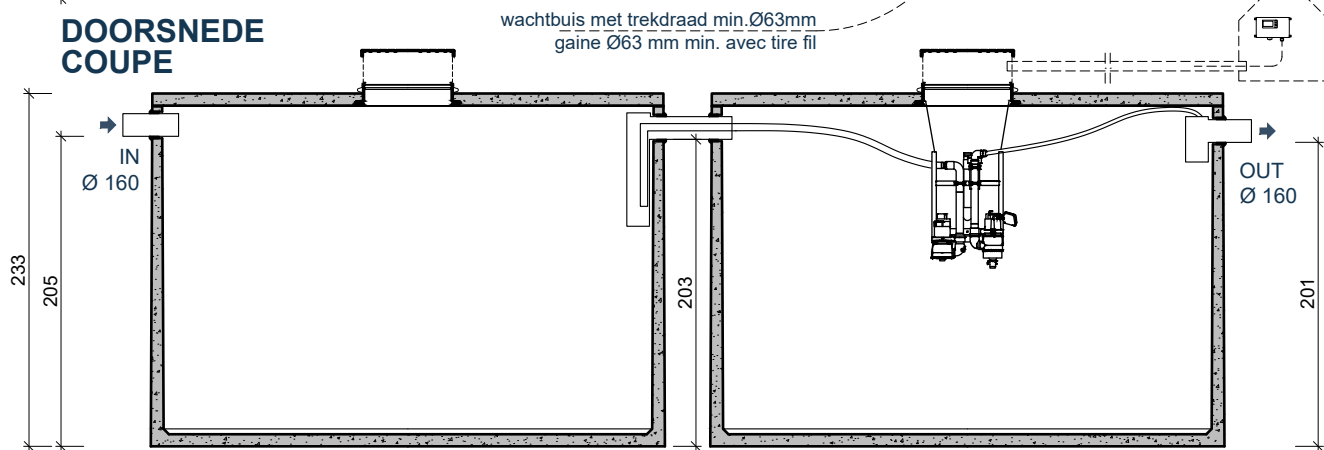
**BOVENAANZICHT  
VUE DE DESSUS**

**CE**

EN 12566\_3+A1

N° 2017/06/201/A

Sturing in een verlucht lokaal naar keuze te plaatsen.

Coffret de commande à installer dans un local ventilé au choix.

**DOORSNEDE  
COUPE**

 wachtbuis met trekdraad min. Ø63mm  
gaine Ø63 mm min. avec tire fil

 AQUAmax®  
Classic 28-34-40z


ATBcontrol®

afmetingen in cm - wijzigingen voorbehouden

dimensions en cm - sous réserve de modifications

KENMERKEN	AQUAmax® Classic 30	CARACTÉRISTIQUES
nuttige inhoud	2x 14.090 L	volume utile
gewicht	2x 6.850 kg	poids
buiten afmetingen	2x 340 / 290 / 233 cm	dimensions extérieures
maximale capaciteit	30 EH	capacité max
elektrisch verbruik	897 kW/an	consommation électrique
maximale hydraulische belasting	4,50m³/dag-jour	charge hydraulique max
verkeersbelastingsklasse	A15 (NBN EN 124)	charge trafic admissible
plaatsingsdiepte Dmax	315 cm	profondeur de pose Dmax
• verkeerszone A15	-	zone de trafic A15 •
• verkeerszone B125	-	zone de trafic B125 •
omgevingsklasse	EE3 + EA2 (NBN B 15-001)	classe d'environnement
milieuklasse	XC4, XF1 + XA2 (NBN EN 206-1)	classe d'exposition
druksterkteklasse	C35/45	classe de résistance

**O Beton nv** Schaapbruggestraat 26 B-8800 Rumbeke

Tel: +32 51 680068 Fax: +32 51 680069 mail: info@obeton.be web: www.obeton.be