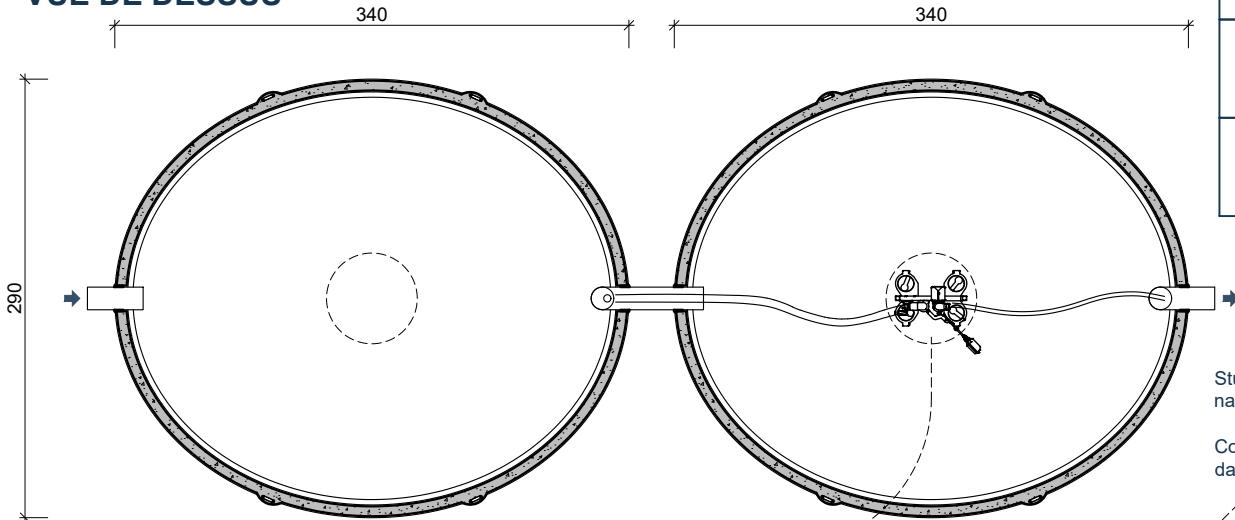


**BOVENAANZICHT
VUE DE DESSUS**

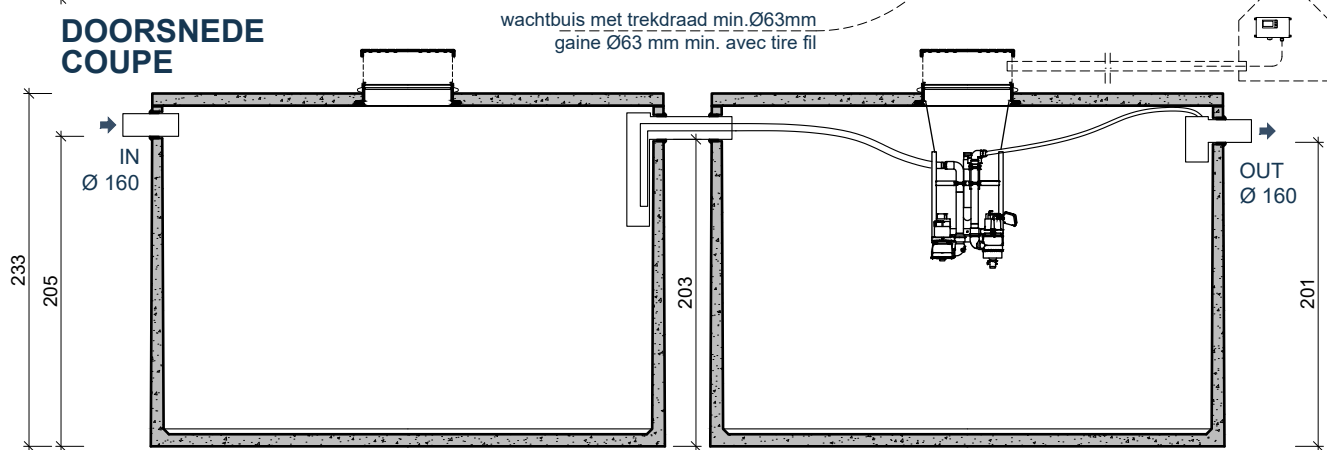


CE
EN 12566_3+A1

N° 2017/06/201/A

Sturing in een verlucht lokaal naar keuze te plaatsen.
Coffret de commande à installer dans un local ventilé au choix.

**DOORSNEDE
COUPE**



afmetingen in cm - wijzigingen voorbehouden

dimensions en cm - sous réserve de modifications

| KENMERKEN | AQUAmax® Classic 35 | CARACTÉRISTIQUES |
|---------------------------------|-------------------------------|--------------------------|
| nuttige inhoud | 2x 14.090 L | volume utile |
| gewicht | 2x 6.850 kg | poids |
| buiten afmetingen | 2x 340 / 290 / 233 cm | dimensions extérieures |
| maximale capaciteit | 35 EH | capacité max |
| elektrisch verbruik | 974 kW/an | consommation électrique |
| maximale hydraulische belasting | 5,25m³/dag-jour | charge hydraulique max |
| verkeersbelastingsklasse | A15 (NBN EN 124) | charge trafic admissible |
| plaatsingsdiepte Dmax | 315 cm | profondeur de pose Dmax |
| • verkeerszone A15 | - | zone de trafic A15 • |
| • verkeerszone B125 | - | zone de trafic B125 • |
| omgevingsklasse | EE3 + EA2 (NBN B 15-001) | classe d'environnement |
| milieuklasse | XC4, XF1 + XA2 (NBN EN 206-1) | classe d'exposition |
| druksterkteklasse | C35/45 | classe de résistance |

O Beton nv Schaapbruggestraat 26 B-8800 Rumbeke
Tel: +32 51 680068 Fax: +32 51 680069 mail: info@obeton.be web: www.obeton.be