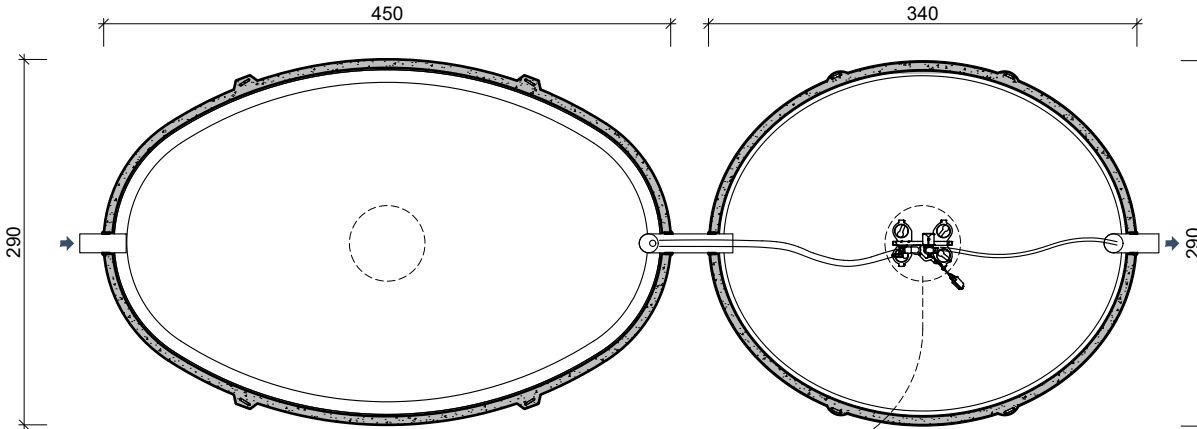
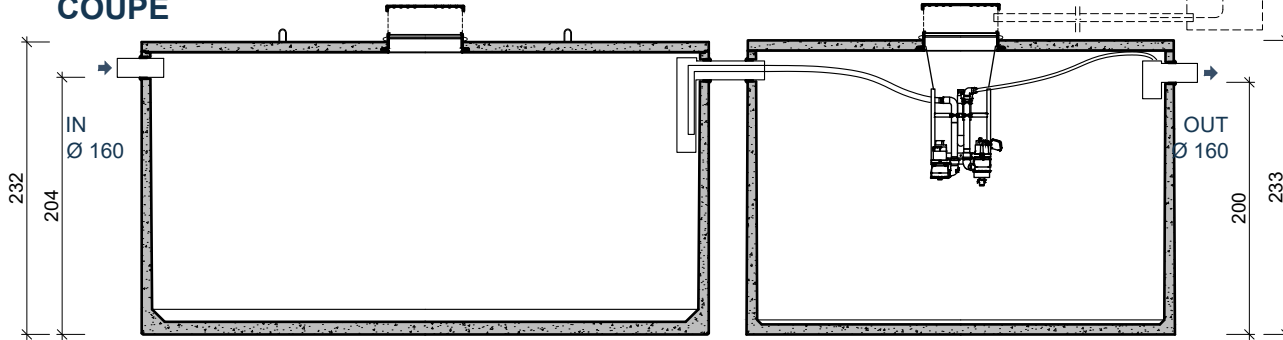


**BOVENAANZICHT
VUE DE DESSUS**



**DOORSNEDE
COUPE**



EN 12566_3+A1



N° 2017/06/201/A



Sturing in een verlucht lokaal naar keuze te plaatsen.

Coffret de commande à installer dans un local ventilé au choix.



AQUAmax®
Classic 28-34-40z



ATBcontrol®

afmetingen in cm - wijzigingen voorbehouden

dimensions en cm - sous réserve de modifications

KENMERKEN	AQUAmax® Classic 50	CARACTÉRISTIQUES
nuttige inhoud	18.980 + 14.020 L	volume utile
gewicht	8.980 + 6.850 kg	poids
buiten afmetingen	450 / 290 / 232 cm + 340 / 290 / 233 cm	dimensions extérieures
maximale capaciteit	50 EH	capacité max
elektrisch verbruik	1.392 kW/an	consommation électrique
maximale hydraulische belasting	7,50m³/dag-jour	charge hydraulique max
verkeersbelastingsklasse	A15 (NBN EN 124)	charge trafic admissible
plaatsingsdiepte Dmax		profondeur de pose Dmax
• verkeerszone A15	310 cm	zone de trafic A15 •
• verkeerszone B125	-	zone de trafic B125 •
omgevingsklasse	EE3 + EA2 (NBN B 15-001)	classe d'environnement
milieuklasse	XC4, XF1 + XA2 (NBN EN 206-1)	classe d'exposition
druksterkteklasse	C35/45	classe de résistance

O Beton nv Schaapbruggestraat 26 B-8800 Rumbeke

Tel: +32 51 680068 Fax: +32 51 680069 mail: info@obeton.be web: www.obeton.be