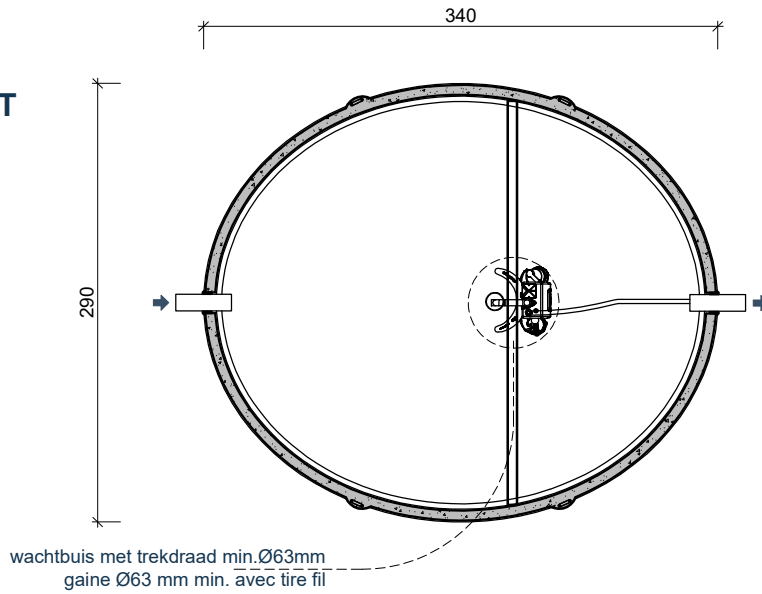
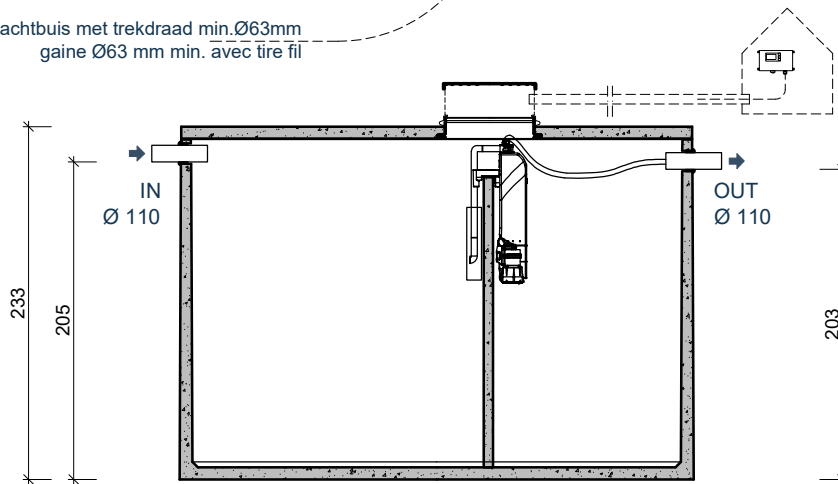


BOVENAANZICHT
VUE DE DESSUS

DOORSNEDE
COUPE


afmetingen in cm - wijzigingen voorbehouden

dimensions en cm - sous réserve de modifications

KENMERKEN	AQUAmax® Basic 16	CARACTÉRISTIQUES
nuttige inhoud	13.810 L	volume utile
gewicht	7.580 kg	poids
buiten afmetingen	340 / 290 / 233 cm	dimensions extérieures
maximale capaciteit	16 EH	capacité max
elektrisch verbruik	495 kW/an	consommation électrique
maximale hydraulische belasting	2,40m ³ /dag-jour	charge hydraulique max
verkeersbelastingsklasse	A15 (NBN EN 124)	charge trafic admissible
plaatsingsdiepte Dmax	315 cm	profondeur de pose Dmax
• verkeerszone A15	-	zone de trafic A15 •
• verkeerszone B125	-	zone de trafic B125 •
omgevingsklasse	EE3 + EA2 (NBN B 15-001)	classe d'environnement
millieuklasse	XC4, XF1 + XA2 (NBN EN 206-1)	classe d'exposition
druksterkteklasse	C35/45	classe de résistance