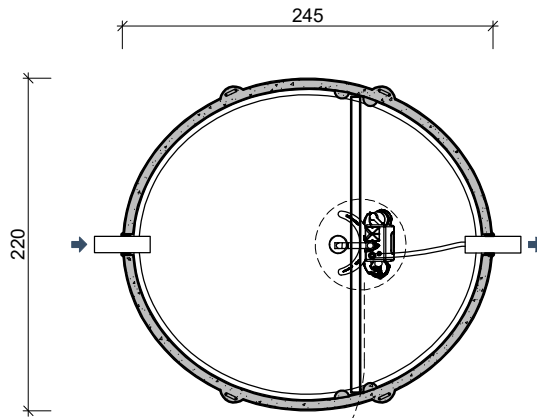
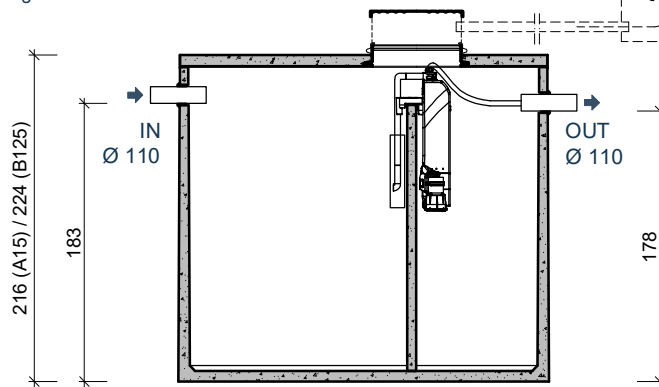


**BOVENAANZICHT**  
**VUE DE DESSUS**

**DOORSNEDE**  
**COUPE**

wachtbuis met trekdraad min. Ø63mm  
 gaine Ø63 mm min. avec tire fil



Sturing in een verlucht lokaal  
 naar keuze te plaatsen.

Coffret de commande à installer  
 dans un local ventilé au choix.



AQUAmax® Basic 5-16



ATBcontrol®

afmetingen in cm - wijzigingen voorbehouden

dimensions en cm - sous réserve de modifications

KENMERKEN	AQUAmax® Basic 5	AQUAmax® Basic 5 B125	CARACTÉRISTIQUES
nuttige inhoud		6.450 L	volume utile
gewicht	4.290 kg	5.040 kg	poids
buiten afmetingen	245 / 220 / 216 cm	245 / 220 / 224 cm	dimensions extérieures
maximale capaciteit		5 EH	capacité max
elektrisch verbruik		180 kW/an	consommation électrique
maximale hydraulische belasting		0,75m³/dag-jour	charge hydraulique max
verkeersbelastingsklasse	A15 (NBN EN 124)	B125 (NBN EN 124)	charge trafic admissible
plaatsingsdiepte Dmax			profondeur de pose Dmax
• verkeerszone A15	295 cm	365 cm	zone de trafic A15 •
• verkeerszone B125	-	295 cm	zone de trafic B125 •
omgevingsklasse		EE3 + EA2 (NBN B 15-001)	classe d'environnement
millieuklasse		XC4, XF1 + XA2 (NBN EN 206-1)	classe d'exposition
druksterkteklasse		C35/45	classe de résistance

© Obeton, V basic 5EH\_20210122