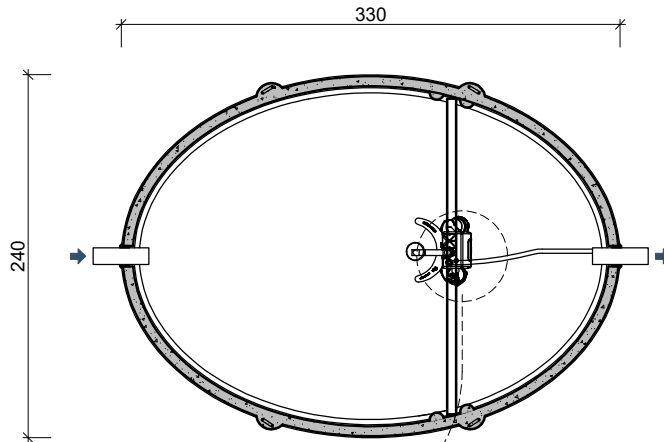
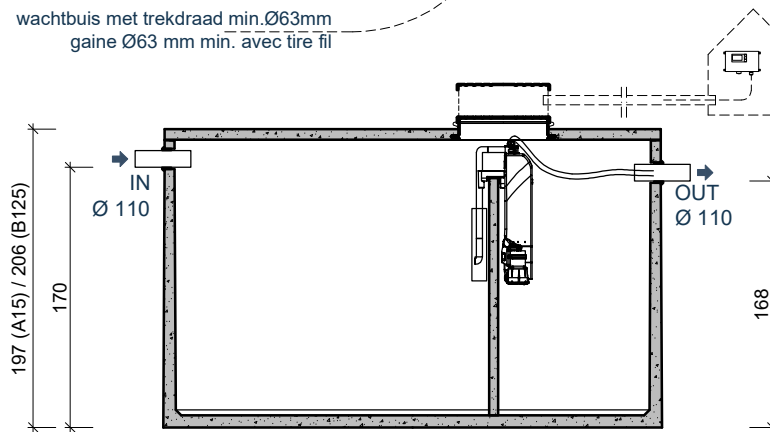



**BOVENAANZICHT**  
**VUE DE DESSUS**

**DOORSNEDE**  
**COUPE**


Sturing in een verlucht lokaal naar keuze te plaatsen.

Coffret de commande à installer dans un local ventilé au choix.



afmetingen in cm - wijzigingen voorbehouden

dimensions en cm - sous réserve de modifications

KENMERKEN	AQUAmax® Basic 9	AQUAmax® Basic 9 B125	CARACTÉRISTIQUES
nuttige inhoud		8.970 L	volume utile
gewicht	5.810 kg	7.110 kg	poids
buiten afmetingen	330 / 240 / 197 cm	330 / 240 / 206 cm	dimensions extérieures
maximale capaciteit		9 EH	capacité max
elektrisch verbruik		320 kW/an	consommation électrique
maximale hydraulische belasting		1,20m³/dag-jour	charge hydraulique max
verkeersbelastingsklasse	A15 (NBN EN 124)	B125 (NBN EN 124)	charge trafic admissible
plaatsingsdiepte Dmax			profondeur de pose Dmax
• verkeerszone A15	280 cm	350 cm	zone de trafic A15 •
• verkeerszone B125	-	280 cm	zone de trafic B125 •
omgevingsklasse		EE3 + EA2 (NBN B 15-001)	classe d'environnement
millieuklasse		XC4, XF1 + XA2 (NBN EN 206-1)	classe d'exposition
druksterkteklasse		C35/45	classe de résistance