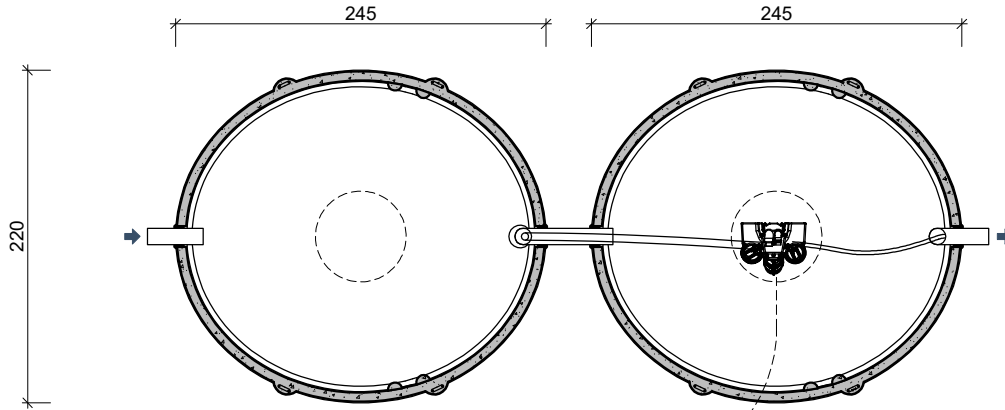
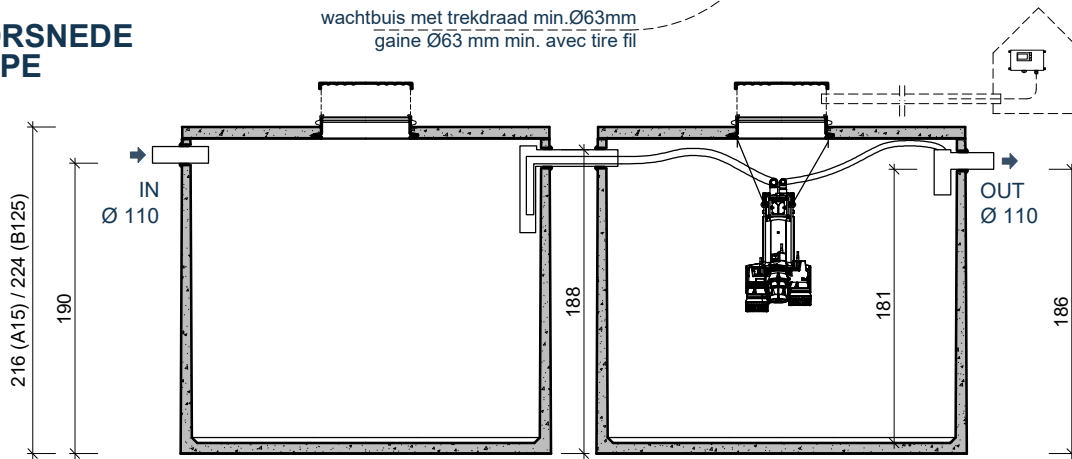


BOVENAANZICHT
VUE DE DESSUS


CE
EN 12566_3+A1

N° 2020/06/011/A

DOORSNEDE
COUPE


Sturing in een verlucht lokaal naar keuze te plaatsen.

Coffret de commande à installer dans un local ventilé au choix.



afmetingen in cm - wijzigingen voorbehouden

dimensions en cm - sous réserve de modifications

| KENMERKEN | AQUAmax® Classic 13 | AQUAmax® Classic 13 B125 | CARACTÉRISTIQUES |
|---------------------------------|-----------------------|-------------------------------|--------------------------|
| nuttige inhoud | | 2x 6.780 L | volume utile |
| gewicht | 2x 3.800 kg | 2x 4.550 kg | poids |
| buiten afmetingen | 2x 245 / 220 / 216 cm | 2x 245 / 220 / 224 cm | dimensions extérieures |
| maximale capaciteit | | 13 EH | capacité max |
| elektrisch verbruik | | 579 kW/an | consommation électrique |
| maximale hydraulische belasting | | 1,95m³/dag-jour | charge hydraulique max |
| verkeersbelastingsklasse | A15 (NBN EN 124) | B125 (NBN EN 124) | charge trafic admissible |
| plaatsingsdiepte Dmax | | | profondeur de pose Dmax |
| • verkeerszone A15 | 295 cm | 365 cm | zone de trafic A15 • |
| • verkeerszone B125 | - | 295 cm | zone de trafic B125 • |
| omgevingsklasse | | EE3 + EA2 (NBN B 15-001) | classe d'environnement |
| millieuklasse | | XC4, XF1 + XA2 (NBN EN 206-1) | classe d'exposition |
| druksterkteklasse | | C35/45 | classe de résistance |