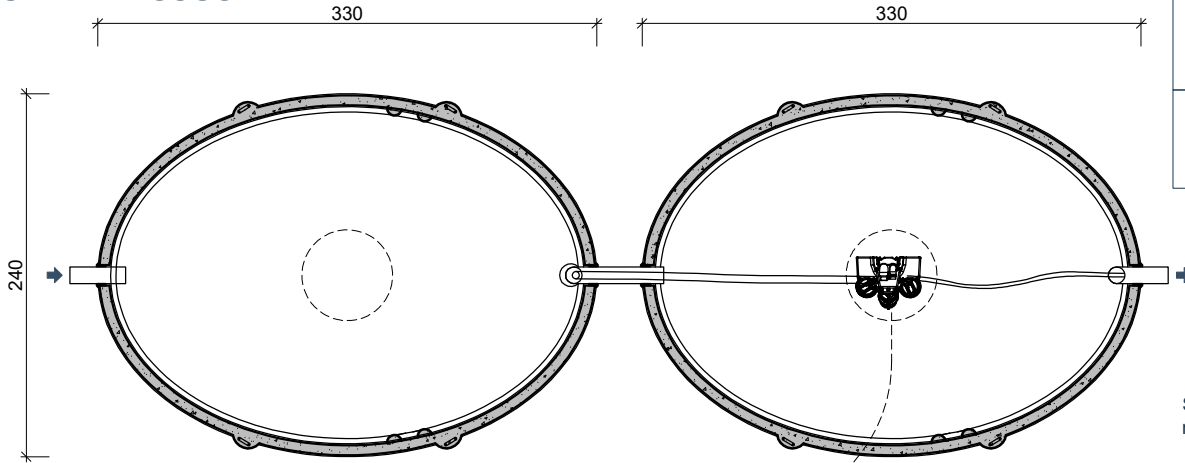
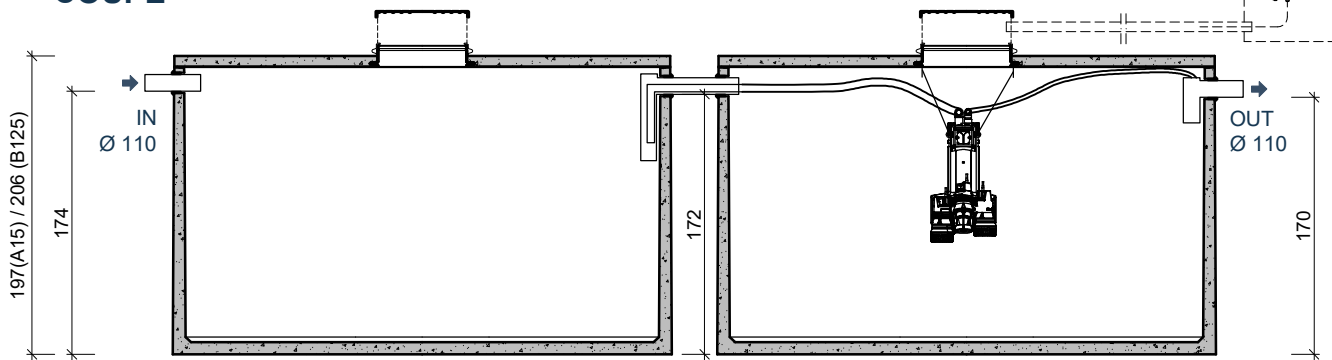


BOVENAANZICHT
VUE DE DESSUS


Sturing in een verlucht lokaal naar keuze te plaatsen.

Coffret de commande à installer dans un local ventilé au choix.

wachtbuis met trekdraad min. Ø63mm
 gaine Ø63 mm min. avec tire fil

DOORSNEDE
COUPE


afmetingen in cm - wijzigingen voorbehouden

dimensions en cm - sous réserve de modifications

KENMERKEN	AQUAmax® Classic 20	AQUAmax® Classic 20 B125	CARACTÉRISTIQUES
nuttige inhoud		2x 9.470 L	volume utile
gewicht	2x 5.350 kg	2x 6.650 kg	poids
buiten afmetingen	2x 330 / 240 / 197 cm	2x 330 / 240 / 206 cm	dimensions extérieures
maximale capaciteit		20 EH	capacité max
elektrisch verbruik		755 kW/an	consommation électrique
maximale hydraulische belasting		3,00m³/dag-jour	charge hydraulique max
verkeersbelastingsklasse	A15 (NBN EN 124)	B125 (NBN EN 124)	charge trafic admissible
plaatsingsdiepte Dmax			profondeur de pose Dmax
• verkeerszone A15	280 cm	350 cm	zone de trafic A15 •
• verkeerszone B125	-	280 cm	zone de trafic B125 •
omgevingsklasse		EE3 + EA2 (NBN B 15-001)	classe d'environnement
milieuklasse		XC4, XF1 + XA2 (NBN EN 206-1)	classe d'exposition
druksterkteklasse		C35/45	classe de résistance