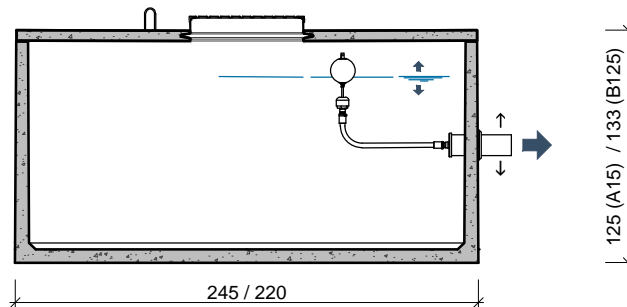
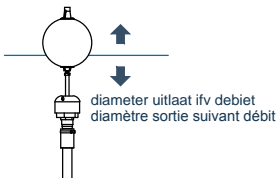


BOVENAANZICHT
VUE DE DESSUS



DOORSNEDE
COUPE



slang L = 120cm, Ø 25mm
tuyau L = 120cm, Ø 25mm

afmetingen in cm - wijzigingen voorbehouden

verdeling hergebruik / buffer aanpasbaar op vraag klant (*)
volume récupération / rétention à la demande du client (*)
dimensions en cm - sous réserve de modifications

KENMERKEN	RP O SLOW 4.000	RP O SLOW 4.000 B125	CARACTÉRISTIQUES
inhoud / buffer (*)	2.000 L / 2.000 L	2.000 L / 2.000 L	volume / tampon (*)
gewicht	2.800 kg	3.550 kg	poids
hijslussen	4	4	points de levage
buiten afmetingen	245 / 220 / 125 cm	245 / 220 / 133 cm	dimensions extérieures
diameter uitlaat	25 / 110 mm	25 / 110 mm	diamètre sortie
instelbaar debiet	0,1 - 0,6 L/s	0,1 - 0,6 L/s	débit réglable
verkeersbelastingsklasse	A15 (NBN EN 124)	B125 (NBN EN 124)	charge trafic admissible
plaatsingsdiepte Dmax			profondeur de pose Dmax
• verkeerszone A15	205 cm	275 cm	zone de trafic A15 •
• verkeerszone B125	-	205 cm	zone de trafic B125 •
omgevingsklasse	EE3 (NBN B 15-001)		classe d'environnement
millieuklasse	XC4, XF1 (NBN EN 206-1)		classe d'exposition
druksterkteklasse	C35/45		classe de résistance

O Beton nv Schaapbruggestraat 26 B-8800 Rumbeke

Tel: +32 51 680068 Fax: +32 51 680069 mail: info@obeton.be web: www.obeton.be