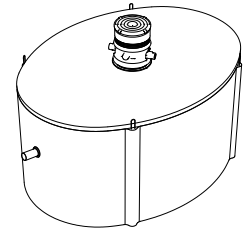
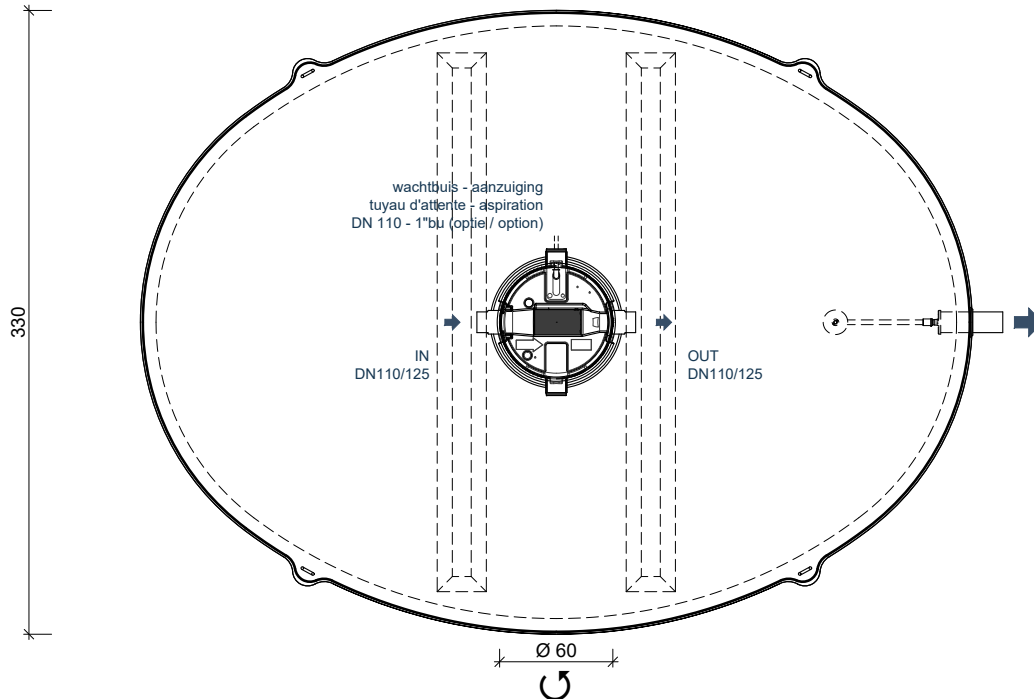


FXT 125 O-SLOW 20.000

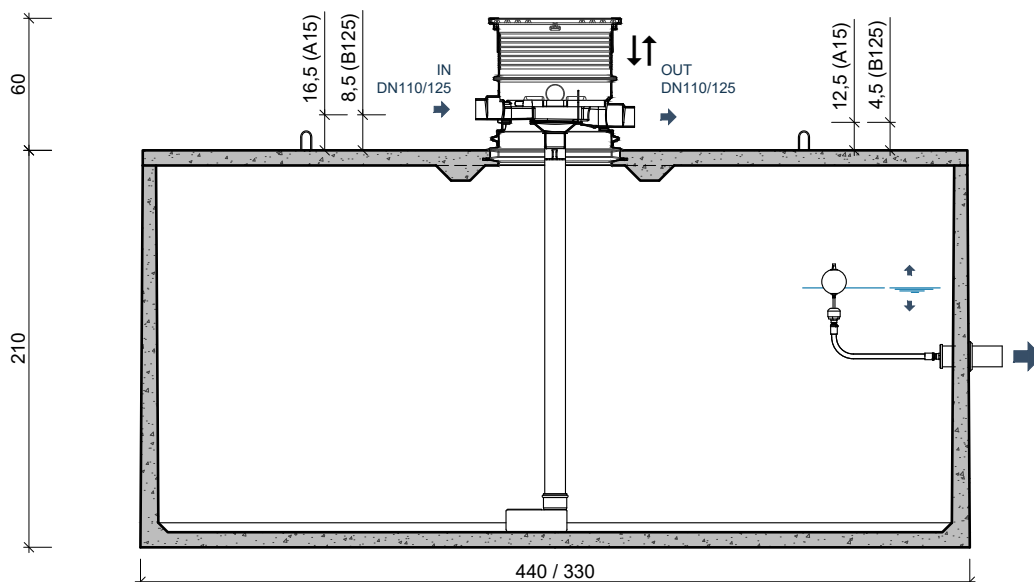


verdeling hergebruik / buffer
aanpasbaar op vraag klant
volume récupération / rétention à la
demande du client

slang L = 120cm, Ø 25mm
tuyau L = 120cm, Ø 25mm

diameter uitlaat ifv debiet
diamètre sortie suivant débit

BOVENAANZICHT VUE DE DESSUS



DOORSNEDE COUPE

afmetingen in cm - wijzigingen voorbehouden

dimensions en cm - sous réserve de modifications

KENMERKEN	20.000	CARACTÉRISTIQUES
nuttige inhoud	20.000 L	volume utile
gewicht	9.465 kg	poids
in - / uitlaat	DN 110/125	entrée / sortie
verval	4 cm	chute d'eau
hijslussen	4	points de levage
buiten afmetingen	440/330/210 + 60cm	dimensions extérieures
verkeersbelastingsklasse	A15 (NBN EN 124)	charge trafic admissible
plaatsingsdiepte Dmax		profondeur de pose Dmax
• verkeerszone A15	290 cm	zone de trafic A15 •
• verkeerszone B125	-	zone de trafic B125 •
omgevingsklasse	EE3 (NBN B 15-001)	classe d'environnement
milieuklasse	XC4, XF1 (NBN EN 206-1)	classe d'exposition
druksterkteklasse	C35/45	classe de résistance

O Beton nv Schaapbruggestraat 26 B-8800 Rumbeke

Tel: +32 51 680068 Fax: +32 51 680069 mail: info@obeton.be web: www.obeton.be