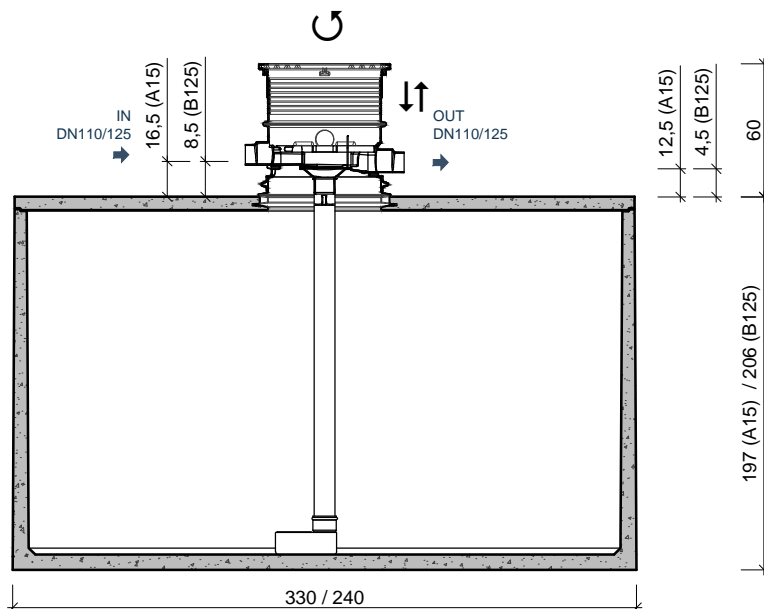


**BOVENAANZICHT
VUE DE DESSUS**



**DOORSNEDE
COUPE**

afmetingen in cm - wijzigingen voorbehouden

dimensions en cm - sous réserve de modifications

KENMERKEN	FXT125 10.000	FXT125 10.000 B125	CARACTÉRISTIQUES
nuttige inhoud	10.000 L	10.000 L	volume utile
gewicht	5.350 kg	6.650 kg	poids
in - / uitlaat	DN 110/125	DN 110/125	entrée / sortie
verval	4 cm	4 cm	chute d'eau
hijslussen	4	4	points de levage
buiten afmetingen	330/240/197 + 60cm	330/240/206 + 60cm	dimensions extérieures
verkeersbelastingsklasse	A15 (NBN EN 124)	B125 (NBN EN 124)	charge trafic admissible
plaatsingsdiepte Dmax			profondeur de pose Dmax
• verkeerszone A15	280 cm	350 cm	zone de trafic A15 •
• verkeerszone B125	-	280 cm	zone de trafic B125 •
omgevingsklasse	EE3 (NBN B 15-001)		classe d'environnement
milieuklasse	XC4, XF1 (NBN EN 206-1)		classe d'exposition
druksterkteklasse	C35/45		classe de résistance

O Beton nv Schaapbruggestraat 26 B-8800 Rumbeke

Tel: +32 51 680068 Fax: +32 51 680069 mail: info@obeton.be web: www.obeton.be