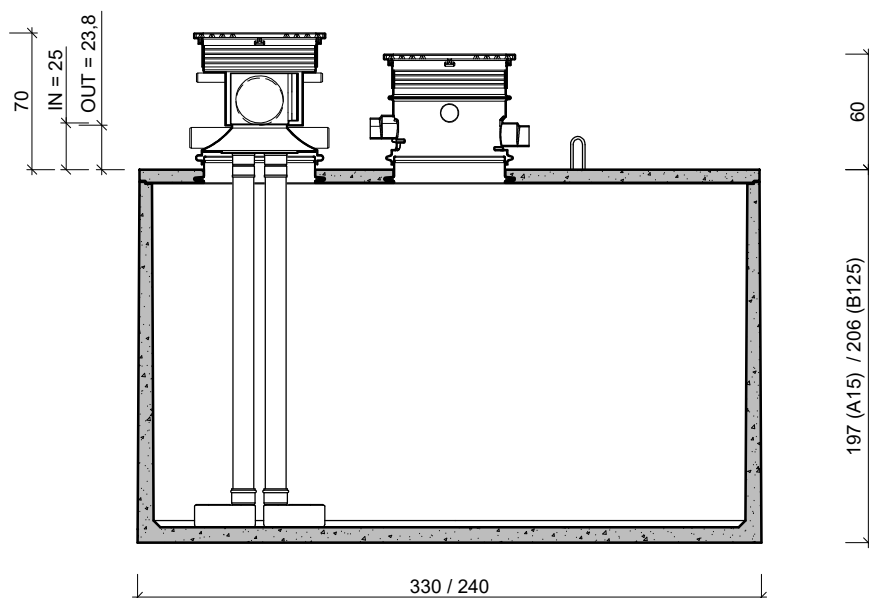


BOVENAANZICHT
VUE DE DESSUS



DOORSNEDE
COUPE

afmetingen in cm - wijzigingen voorbehouden

dimensions en cm - sous réserve de modifications

KENMERKEN	FXT200 10.000	FXT200 10.000 B125	CARACTÉRISTIQUES
nuttige inhoud	10.000 L	10.000 L	volume utile
gewicht	5.350 + 288 kg	6.650 + 288 kg	poids
in - / uitlaat	DN200	DN200	entrée / sortie
verval	12 mm	12 mm	chute d'eau
wachtbuis - aanzuiging	DN110 - 1"bu	DN110 - 1"bu	tuyau d'attente - aspiration
hijsslussen	4	4	points de levage
buiten afmetingen	330 / 240 / 197+70 cm	330 / 240 / 206+70 cm	dimensions extérieures
verkeersbelastingsklasse	A15 (NBN EN 124)	B125 (NBN EN 124)	charge trafic admissible
plaatsingsdiepte Dmax			profondeur de pose Dmax
• verkeerszone A15	280 cm	350 cm	zone de trafic A15 •
• verkeerszone B125	-	280 cm	zone de trafic B125 •
omgevingsklasse	EE3 (NBN B 15-001)		classe d'environnement
millieuklasse	XC4, XF1 (NBN EN 206-1)		classe d'exposition
druksterkteklasse	C35/45		classe de résistance