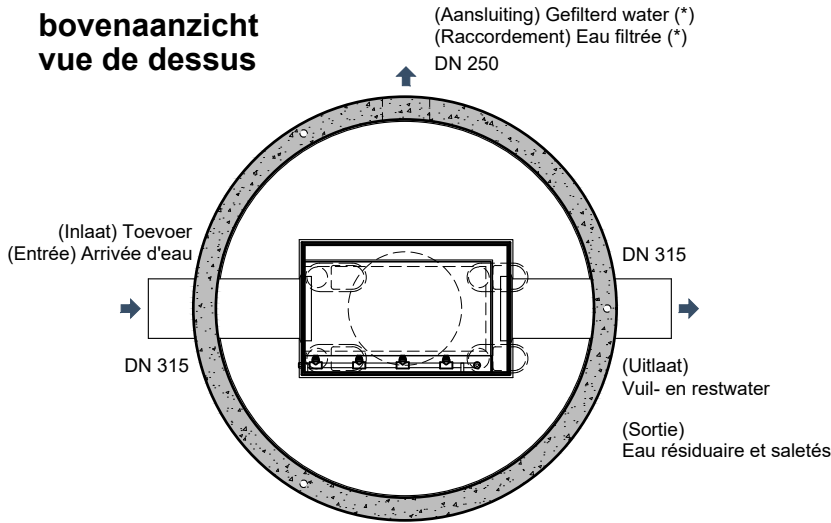
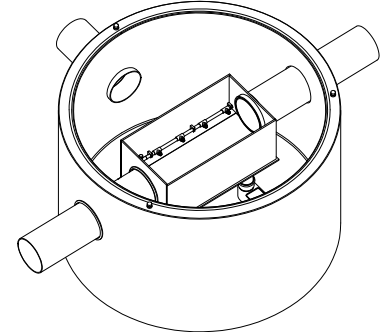


**bovenaanzicht
vue de dessus**



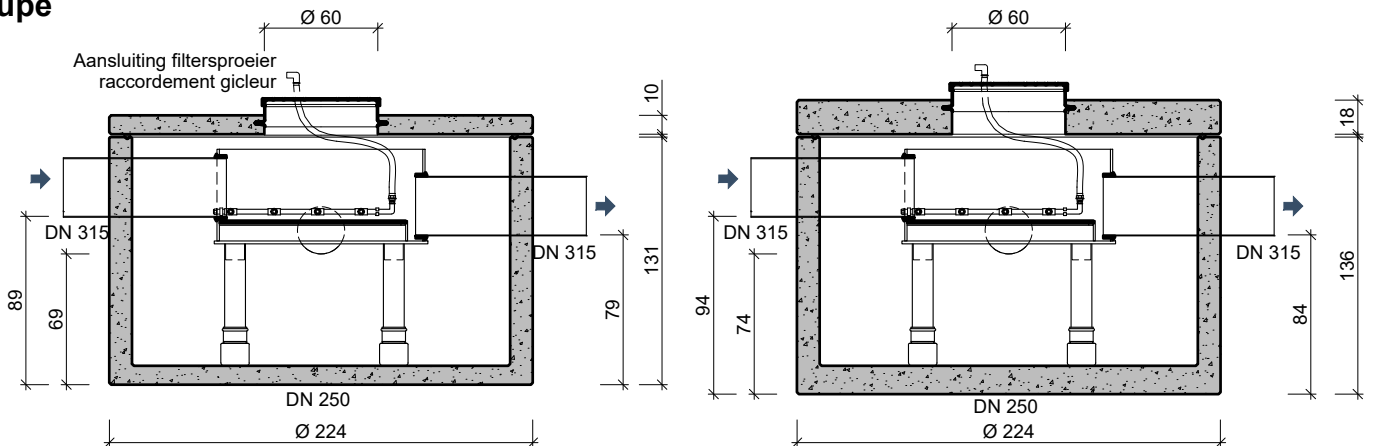
standaard: mangat 60cm centraal
standard: trou d'homme 60 cm centrale

variante: mangat 80cm centraal of excentrisch
variante: trou d'homme 80 cm centrale ou excentrique



positie aansluiting Gefilterd water vrij te kiezen (*)
position de raccordement Eau filtrée est libre de choisir (*)

**doorsnede
coupe**



afmetingen in cm - wijzigingen voorbehouden

dimensions en cm - sous réserve de modifications

KENMERKEN	OTV-IFP 315-3.000 B125	OTV-IFP 315-3.000 D400	CARACTÉRISTIQUES
gewicht	3.335 + 805 kg	4.085 + 1.605 kg	poids
buiten afmetingen	Ø 224 / 131 + 10cm	Ø 224 / 136 + 18cm	dimensions extérieures
hijslussen		3	points de levage
plaatsingsdiepte Dmax			profondeur de pose Dmax
• verkeerszone B125	221 cm	304 cm	zone de trafic B125 •
• verkeerszone D400	-	234 cm	zone de trafic D400 •
verkeersbelastingsklasse	B125 (NBN EN 124)	D400 (NBN EN 124)	classe de charge de trafic
omgevingsklasse		EE3 (NBN B 15-001)	classe d'environnement
milieuklasse		XC4, XF1 (NBN EN 206-1)	classe d'exposition
druksterkteklasse		C35/45	classe de résistance
aansluiting filtersproeier		1"0,94L/s - 1,5bar	raccordement gicleur
in- & uitlaat		DN 315	entrée / sortie
uitlaat gefilterd water		DN 250	sortie eau filtrée