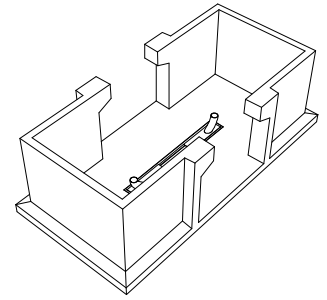
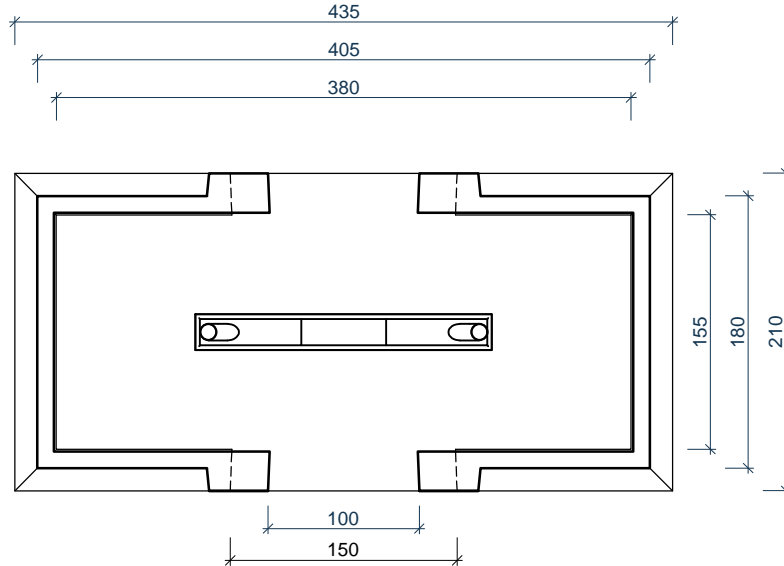
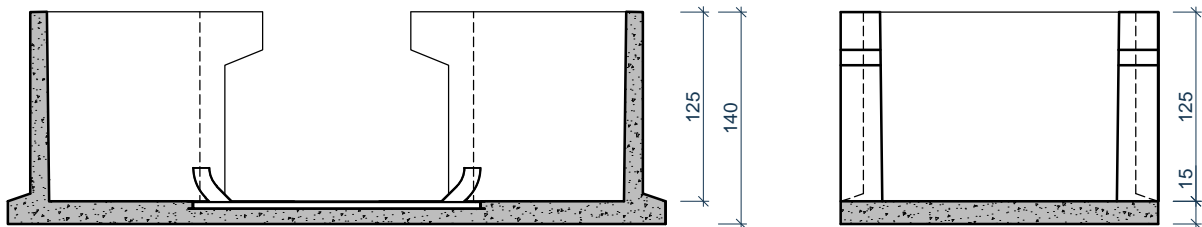


**BOVENAANZICHT
VUE DE DESSUS**



**DOORSNEDES
COUPES**



afmetingen in cm - wijzigingen voorbehouden

dimensions en cm - sous réserve de modifications

KENMERKEN	SK4 - RT	CARACTÉRISTIQUES
buiten afmetingen	435 / 210 / 140cm	dimensions extérieures
binnen afmetingen	380 / 155 / 125cm	dimensions intérieures
gewicht	7.019 kg	poids
hijsslussen	4	points de levage
plaatsingsdiepte Dmax	200 cm	profondeur de pose Dmax
verkeersbelastingsklasse	D400 (NBN EN 124)	charge trafic admissible
omgevingsklasse	EE3+EA2 (NBN B 15-001)	classe d'environnement
milieuklasse	XC4, XF1+XA2 (NBN EN 206-1)	classe d'exposition
druksterkteklasse	C45/55	classe de résistance

O Beton nv Schaapbruggestraat 26 B-8800 Rumbeke

Tel: +32 51 680068 Fax: +32 51 680069 mail: info@obeton.be web: www.obeton.be