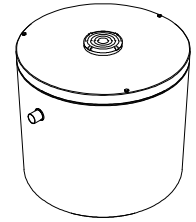
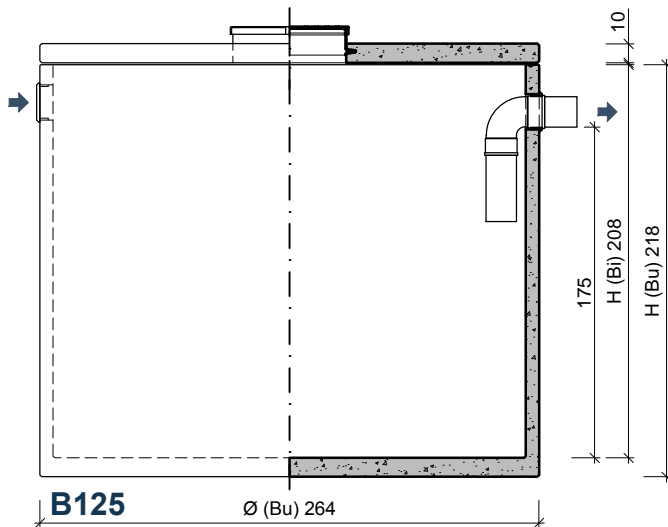


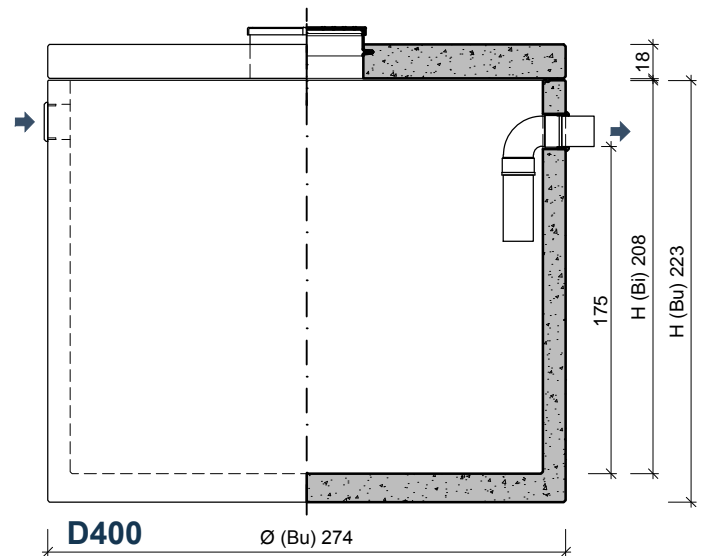
**BOVENAANZICHT
VUE DE DESSUS**



voorbehandeling huishoudelijk afvalwater
prétraitement eaux usées domestiques



**VOORAANZICHT / DOORSNEDE
VUE FRONTALE / COUPE**



afmetingen in cm - wijzigingen voorbehouden

dimensions en cm - sous réserve de modifications

KENMERKEN	OTV (ST) 2.5/208 B125	OTV (ST) 2.5/208 D400	CARACTÉRISTIQUES
nuttige inhoud		8.450 L	volume utile
gewicht	4.225 kg + 1.265 kg	7.200 kg + 2.470 kg	poids
buiten afmetingen	264 /218 +10 cm	274 /223 +18 cm	dimensions extérieures
hijsslussen		3	points de levage
verkeersbelastingsklasse	B125 (NBN EN 124)	D400 (NBN EN 124)	charge trafic admissible
plaatsingsdiepte Dmax			profondeur de pose Dmax
• verkeerszone B125	308 cm	393 cm	zone de trafic B125 •
• verkeerszone D400	-	323 cm	zone de trafic D400 •
omgevingsklasse	EE3 + EA2 (NBN B 15-001)		classe d'environnement
millieuklasse	XC4, XF1 + XA2 (NBN EN 206-1)		classe d'exposition
druksterkteklasse	C35/45		classe de résistance
deksel	optie / option		couvercle
in - uitlaat	DN 160		entrée - sortie
IE (fecaal / alle water)	34 / 17		EH (fécales / toutes eaux)
hydraulische efficiëntie	< 5 gram		efficacité hydraulique

O Beton nv Schaapbruggestraat 26 B-8800 Rumbeke

Tel: +32 51 680068 Fax: +32 51 680069 mail: info@obeton.be web: www.obeton.be