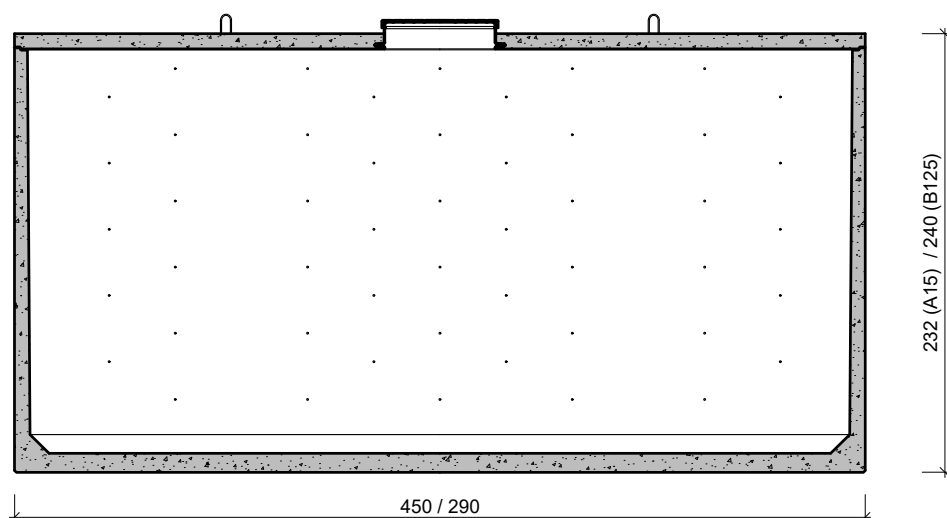
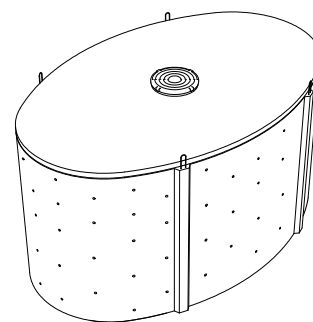


**BOVENAANZICHT
VUE DE DESSUS**



**VOORAANZICHT / DOORSNEDE
VUE FRONTALE / COUPE**

afmetingen in cm - wijzigingen voorbehouden

dimensions en cm - sous réserve de modifications

KENMERKEN	RP-INF20.000 (SL)	RP-INF20.000 (SL) B125	CARACTÉRISTIQUES
nuttige inhoud	20.000 L	20.000 L	volume utile
gewicht	9.200 kg	10.935 kg	poids
hijsslussen	4	4	points de levage
buiten afmetingen	450 / 290 / 232 cm	450 / 290 / 240 cm	dimensions extérieures
verkeersbelastingsklasse	A15 (NBN EN 124)	B125 (NBN EN 124)	charge trafic admissible
plaatsingsdiepte Dmax			profondeur de pose Dmax
• verkeerszone A15	310 cm	380 cm	zone de trafic A15 •
• verkeerszone B125	-	310 cm	zone de trafic B125 •
omgevingsklasse	EE3 (NBN B 15-001)		classe d'environnement
millieuklasse	XC4, XF1 (NBN EN 206-1)		classe d'exposition
druksterkteklasse	C35/45		classe de résistance

© Obeton, V 20000-SL_20180906