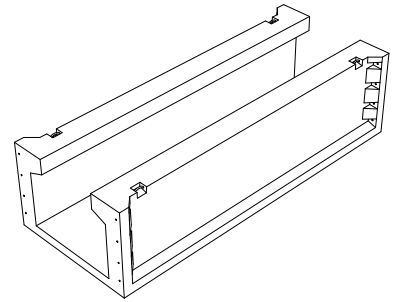
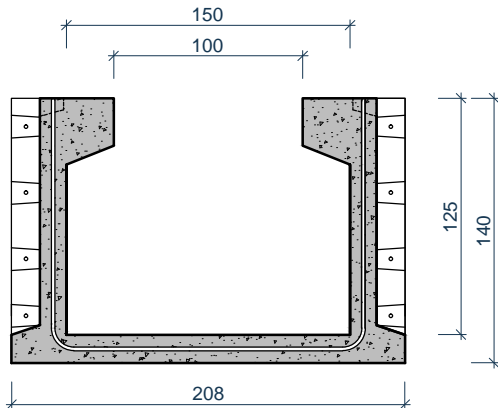
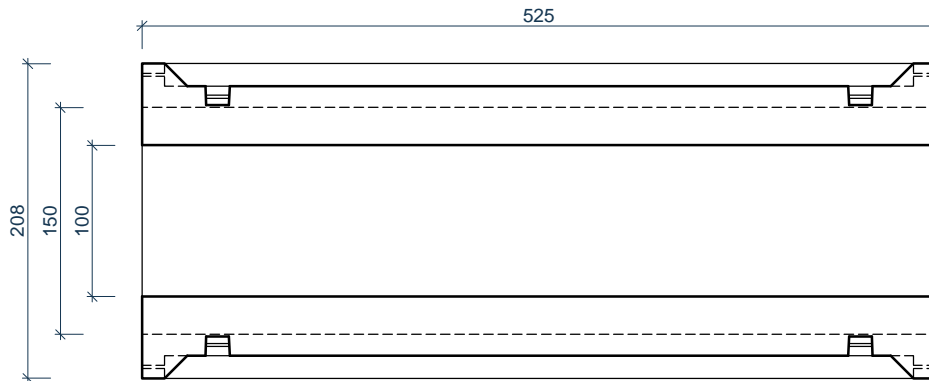


**DWARSE DOORSNEDE (PRINCIPE)
COUPE TRANSVERSALE (PRINCIPE)**

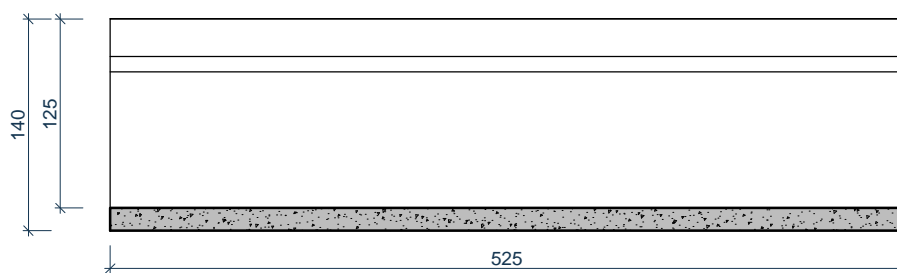


**BOVENAANZICHT
VUE DE DESSUS**



variabel in lengte per 25cm
variable en longueur par 25cm
min: 250cm
max: 525cm

**DOORSNEDE
COUPE**



afmetingen in cm - wijzigingen voorbehouden

dimensions en cm - sous réserve de modifications

KENMERKEN	SK3	CARACTÉRISTIQUES
buiten afmetingen	525 / 208 / 140cm	dimensions extérieures
gewicht	11.091 kg	poids
hijsslussen	4	points de levage
plaatsingsdiepte Dmax	200 cm	profondeur de pose Dmax
verkeersbelastingsklasse	D400 (NBN EN 124)	charge trafic admissible
omgevingsklasse	EE3+EA2 (NBN B 15-001)	classe d'environnement
milieuklasse	XC4, XF1+XA2 (NBN EN 206-1)	classe d'exposition
druksterkteklasse	C45/55	classe de résistance

O Beton nv Schaapbruggestraat 26 B-8800 Rumbeke

Tel: +32 51 680068 Fax: +32 51 680069 mail: info@obeton.be web: www.obeton.be